

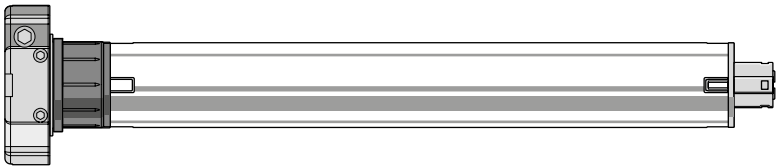
Rohrmotor:

GEIGER-SOLIDline-MOR

Motorsteuerung:

GEIGER-Spindle

für Rollläden, Markisen und Screens



DE

**Original-Montage- und
Betriebsanleitung**

DE

Inhaltsverzeichnis

1. Allgemeines.....	3
2. Gewährleistung.....	3
3. Sicherheitshinweise	3
4. Bestimmungsgemäße Verwendung	4
5. Montageanleitung.....	5
6. Einstellen der Endlagen	6
7. Hinweise für die Elektrofachkraft	7
8. EG-Konformitätserklärung	7
9. Entsorgungshinweis.....	7
10. Was ist zu tun, wenn.....	8

DE

Technische Daten

Technische Daten Rohrmotor SOLIDline-MOR (GU45..)					
	GU4510	GU4520	GU4530	GU4540	GU4550
Spannung	230V~/50Hz				
Strom	0,47 A	0,63 A	0,8 A	1,0 A	1,0 A
Cos Phi (cosφ)	>0,95				
Einschaltstrom (Faktor)	x 1,2				
Leistung	105 W	140 W	180 W	220 W	220 W
Drehmoment	10 Nm	20 Nm	30 Nm	40 Nm	50 Nm
Drehzahl	16 1/min	16 1/min	16 1/min	16 1/min	12 1/min
Schutzart	IP 44				
Gesamtlänge	611 mm	641 mm	661 mm	681 mm	681 mm
Betriebsart	S2 4 min	S2 5 min	S2 4 min	S2 4 min	S2 4 min
Durchmesser	45 mm				
Endabschaltbereich	22 Umdrehungen				
Kurbel-Untersetzung	24:1				
Gewicht	ca. 3,10 kg	ca. 3,40 kg	ca. 3,60 kg	ca. 3,90 kg	ca. 3,90 kg

Technische Änderungen vorbehalten



1. Allgemeines

Sehr geehrter Kunde,
mit dem Kauf eines GEIGER-Motors haben Sie sich für ein Qualitätsprodukt aus dem Hause GEIGER entschieden.

Vielen Dank für Ihre Entscheidung und das in uns gesetzte Vertrauen.

Bevor Sie diesen Antrieb in Betrieb nehmen beachten Sie bitte die folgenden Sicherheitshinweise. Diese dienen zur Abwendung von Gefahren und zur Vermeidung von Personen- und Sachschäden.

Bitte bewahren Sie diese Betriebsanleitungen auf!

- ▶ Für alle Rollladensysteme und Screens geeignet
- ▶ Für alle offenen Gelenkarm-Markisen geeignet
- ▶ Installation ohne Anschläge möglich

2. Gewährleistung

Bei unsachgemäßer Installation entgegen der Betriebsanleitungen und/oder baulicher Veränderung erlischt die gesetzliche und vertragliche Gewährleistung für Sachmängel und Produkthaftung.

3. Sicherheitshinweise



Achtung: Wichtige Sicherheitsanweisung. Für die Sicherheit von Personen ist es wichtig, diese Anweisung zu befolgen. Die Anweisungen sind aufzubewahren.

- ▶ Dieses Gerät ist nicht dafür bestimmt, durch Personen (einschließlich Kinder) mit eingeschränkten physischen, sensorischen oder geistigen Fähigkeiten oder mangels Erfahrung und/oder mangels Wissen benutzt zu werden, es sei denn, sie werden durch eine für ihre Sicherheit zuständige Person beaufsichtigt oder erhalten von ihr Anweisungen, wie das Gerät zu benutzen ist.
- ▶ Kinder sollten beaufsichtigt werden, um sicherzustellen, dass sie nicht mit dem Gerät spielen.
- ▶ Die Anlage ist regelmäßig auf mangelhafte Balance, Verschleiß und Beschädigungen zu überprüfen.
- ▶ Beschädigte Anschlussleitungen müssen durch die GEIGER-Anschlussleitung gleichen Leitungstyps ersetzt werden.
- ▶ Während des Betriebs den Gefahrenbereich beobachten.
- ▶ Sind Personen oder Gegenstände im Gefahrenbereich, die Anlage nicht benutzen.
- ▶ Beschädigte Anlagen bis zur Instandsetzung dringend stilllegen.
- ▶ Bei Wartungs- und Reinigungsarbeiten die Anlage unbedingt stilllegen.
- ▶ Quetsch- und Scherstellen sind zu vermeiden und zu sichern.
- ▶ Beim Bedienen des Handauslösers bei offenen Sonnenschutzsystemen Vorsicht walten lassen, da diese schnell herabfallen können, wenn Federn nachlassen oder zerbrochen sind.
- ▶ Die Anlage nicht betreiben, wenn Arbeiten wie z.B. Fensterputzen in der Nähe auszuführen sind.
- ▶ Die Anlage vom Versorgungsnetz trennen, wenn Arbeiten wie z.B. Fensterputzen in der Nähe durchgeführt werden.

DE



Achtung: Wichtige Sicherheitsanweisung. Alle Montageanweisungen befolgen, da falsche Montage zu ernsthaften Verletzungen führen kann.

- ▶ Die Oberfläche des Antriebs kann bei längerem Betrieb sehr heiß werden. Antrieb erst nach einer angemessenen Abkühlphase berühren.
- ▶ Der Anschluss muss durch eine Elektrofachkraft gemäß den örtlich gültigen Vorschriften erfolgen.
- ▶ Der Netzstecker des Motors muss nach der Installation zugänglich sein.
- ▶ Bei Montage des Motors ohne mechanischen Schutz der bewegten Teile, muss der Motor in einer Höhe von min. 2,5 m über dem Boden oder einer anderen Ebene, die den Zugang zum Antrieb gewährt, montiert werden.
- ▶ Bevor der Motor montiert wird, sind alle nicht benötigten Leitungen zu entfernen und alle Einrichtungen, die nicht zur Betätigung benötigt werden, sind außer Betrieb zu setzen.
- ▶ Wird der Motor mit einem Schalter oder Taster gesteuert, muss der Schalter oder Taster in Sichtweite des Motors angebracht werden. Der Schalter bzw. Taster darf sich nicht in der Nähe von bewegenden Teilen befinden. Die Installationshöhe muss mindestens 1,5 m über dem Fußboden betragen. Wird das Gerät ohne Steckverbinder (STAS3K) in der Anschlussleitung, oder anderen Mitteln zum Trennen vom Netz mit mindestens 3 mm Kontaktöffnung an jedem Pol ausgerüstet, so muss eine solche Trennvorrichtung in die festverlegte elektrische Installation nach den Verdrahtungsregeln eingebaut werden.
- ▶ Fest montierte Steuereinrichtungen müssen sichtbar angebracht werden.
- ▶ Es ist auf die richtige Dimensionierung des Antriebs zu achten.
- ▶ Der bewertete Emissionsschalldruckpegel liegt unter 70 dB(A).

4. Bestimmungsgemäße Verwendung

DE

Die Motoren der Baureihe **SOLIDline-MOR** mit Motorsteuerung **Spindle** sind ausschließlich für den Betrieb von Rollläden, Markisen und Screens vorgesehen.

Werden die Motoren für andere Anwendungen verwendet und/oder werden Veränderungen an den Motoren vorgenommen, welche nicht mit GEIGER Antriebstechnik abgesprochen wurden, so haftet nicht der Hersteller für entstandene Personen- und/oder Sachschäden sowie für Folgeschäden.



Ist der Motor in die Anlage eingebaut, darf der Behang nur mit Hilfe des SOLIDline MOR oder mittels Kurbel von Hand verfahren werden. Es sind keine anderen Antriebsarten (z.B. Akku-Schrauber) zulässig, da sie zu einer Beschädigung der Endabschaltung führen können.

5. Montageanleitung

Vor der Befestigung ist die Festigkeit des Mauerwerks, bzw. des Untergrundes zu überprüfen.



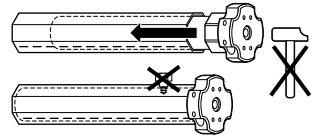
Vor dem Einbau unbedingt den Motor auf sichtbare Beschädigung wie Bruchstellen oder offene Leitungen prüfen!



Achtung: Soll die Welle mit dem Rohrmitnehmer verschraubt/vernietet werden, muss das Maß vom Wellenende bis zur Mitte des Mitnehmers gemessen und auf der Welle angezeichnet werden.

Der Rohrmotor darf beim Einschieben in die Welle **nicht** eingeschlagen und **nicht** in die Welle fallen gelassen werden.

Beim Bohren der Wickelwelle **nie** im Bereich des Rohrmotors bohren!



Einbau in den Rollladen:

Das Motorlager im Rollladenkasten befestigen. Folgende Möglichkeiten stehen zur Verfügung:

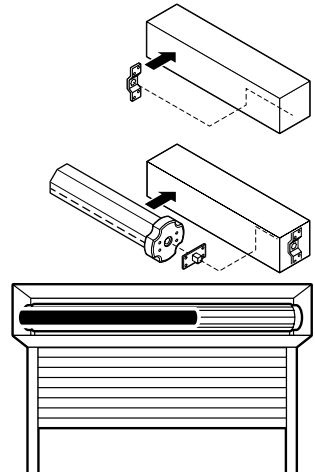
- Sternlager (M45F889)
- Befestigungsplatte (M45F395)
- Klemmlager (M45F885)
- 4-Kant-Winkelbefestigung (M45F397)

Den Motor mit passendem Adapter und Mitnehmer bis zum Anschlag des Wellenadapters in die Welle einschieben.

Auf der gegenüberliegenden Seite die Walzenkapsel einschieben.

4-Kant-Befestigung (M45F396) mit Motorkopf verschrauben. Auf der gegenüberliegenden Seite die Walzenkapsel herausziehen bis der Bolzen in das Kugellager passt.

Die Walzenkapsel mit der Welle verschrauben.
Die Welle mit dem Rohrmitnehmer verschrauben.
Den Rollladenpanzer an der Welle befestigen.



DE

Alternativ: Motor über den Teilkreis 48 mm direkt mit dem Seitenteil verschrauben

Einbau in Markisen und Screens:

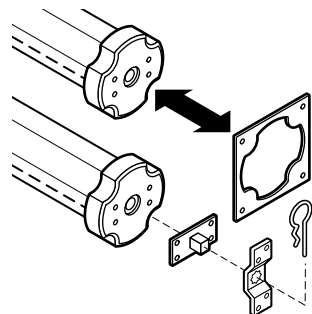
Den Motor mit passendem Adapter und Mitnehmer in die Welle bis zum Anschlag des Wellenadapters einschieben.

Wenn vorhanden Öse mit Verlängerung in den Motorkopf stecken und mit Inbusschraube sichern.

Das Motorlager an der Markise befestigen. Folgende Möglichkeiten stehen zur Verfügung:

- Sternlager (M45F889)
- Befestigungsplatte (M45F395)

Den Motor mit der Tuchwelle auf das Motorlager stecken und sichern.



Der GEIGER SOLIDline-Motor ist für Wellendurchmesser ab 50 mm geeignet!

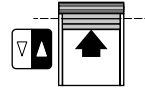
6. Einstellen der Endlagen



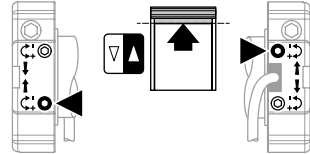
ACHTUNG: In der Werkseinstellung kann der Motor 2 Umdrehungen in beide Richtung bewegt werden

Einstellen der oberen Endlage

Drücken Sie die AUF-Taste bis der Behang automatisch stoppt.



Drehen Sie je nach Einbausituation die entsprechende Einstellschraube bei gedrückter AUF-Taste in PLUS-Richtung, bis die gewünschte obere Endlage erreicht ist.

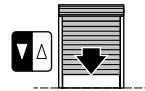


Wird die obere Endlage überfahren (der Antrieb schaltet zu spät ab):

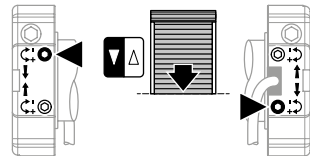
- Drücken Sie die AB-Taste bis sich der Behang unterhalb der gewünschten Endlage befindet.
- Drehen Sie die Einstellschraube ein paar Umdrehungen entgegen der PLUS-Richtung und wiederholen Sie den oben beschriebenen Vorgang erneut.

Einstellen der unteren Endlage

Drücken Sie die AB-Taste bis der Behang automatisch stoppt.



Drehen Sie je nach Einbausituation die entsprechende Einstellschraube bei gedrückter AB-Taste in PLUS-Richtung, bis die gewünschte untere Endlage erreicht ist.



Wird die untere Endlage überfahren (der Antrieb schaltet zu spät ab):

- Drücken Sie die AUF-Taste bis sich der Behang oberhalb der gewünschten Endlage befindet.
- Drehen Sie die Einstellschraube ein paar Umdrehungen entgegen der PLUS-Richtung und wiederholen Sie den oben beschriebenen Vorgang erneut.

7. Hinweise für die Elektrofachkraft

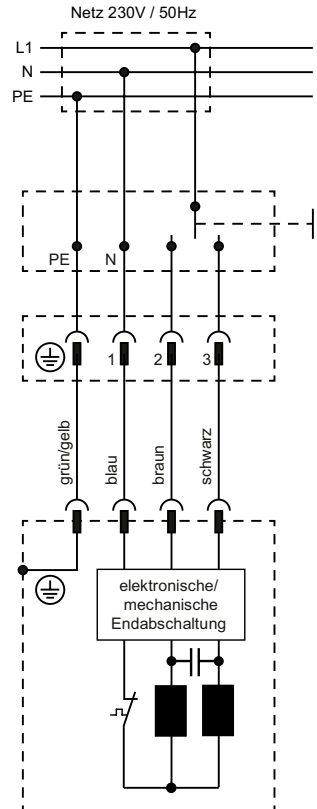


Vorsicht: Falsche Montage und falscher Anschluss können zu ernsthaften Verletzungen führen.

Wegen Rückspannung vom Kondensator ist der Parallelanschluss der **SOLIDline-MOR Spindel** nicht zulässig.

Es dürfen keine Installationsschalter zur Steuerung eingesetzt werden, die einen gleichzeitigen AUF- und AB-Befehl ermöglichen.

Anschlussleitungen mit Steckverbinder der Fa. Hirschmann Typ STAS 3K dürfen nur in Verbindung mit der Leitungsdose Fa. Hirschmann Typ STAK 3K verwendet werden.



8. EG-Konformitätserklärung

Hiermit erklären wir, dass dieses Gerät den grundlegenden Anforderungen und relevanten Richtlinien entspricht und ohne Anmeldung in allen EU-Staaten und der Schweiz eingesetzt werden darf. Die Konformitätserklärung zu diesem Gerät finden Sie unter: www.geiger.de.

9. Entsorgungshinweis

Entsorgung von Verpackungsmaterialien

Verpackungsmaterialien sind Rohstoffe und somit wieder verwendbar. Bitte führen Sie diese im Interesse des Umweltschutzes einer ordnungsgemäßen Entsorgung zu!

Entsorgung von elektrischen und elektronischen Geräten

Elektronik-Geräte und Batterien dürfen gemäß EU-Richtlinien nicht mit dem Hausmüll entsorgt werden. Für die Rückgabe nutzen Sie bitte die Ihnen zur Verfügung stehenden länderspezifischen Rückgabe- und Sammelsysteme.

DE

10. Was ist zu tun, wenn...

Problem	Lösung
Motor läuft nicht.	<ul style="list-style-type: none"> • Motor nicht eingesteckt. Bitte überprüfen Sie die Steckverbindung. • Anschlusskabel auf evtl. Schäden überprüfen. • Kontrollieren Sie die Netzspannung und lassen Sie die Ursache für den Spannungsausfall von einer Elektrofachkraft prüfen.
Motor fährt anstelle in Abwärts-Richtung aufwärts.	<ul style="list-style-type: none"> • Die Steuerleitungen sind vertauscht. Steuerleitungen schwarz/braun tauschen.
Motor läuft nur in eine Richtung.	<ul style="list-style-type: none"> • Motor auf Endlage. Motor in die entgegengesetzte Richtung fahren. Endlagen gegebenenfalls neu einstellen.
Nach mehrmaligem Fahren bleibt der Motor stehen und reagiert nicht mehr.	<ul style="list-style-type: none"> • Der Motor wurde zu warm und hat abgeschaltet. Versuchen Sie es nach einer Abkühlzeit von ca. 15 min. erneut.
Die eingestellte Endlage stimmt nicht.	<ul style="list-style-type: none"> • Endlage mit den Einstellschrauben neu einstellen. • Adapter dreht nicht mit. Welle auf Rohradapter schieben, Einstellvorgang wiederholen.

DE

Bei technischen Fragen steht Ihnen unser **Service-Team** unter +49 (0) 7142 938-333 gerne zur Verfügung.



Gerhard Geiger GmbH & Co. KG
 Schleifmühle 6
 D-74321 Bietigheim-Bissingen
 Telefon: +49 (0) 7142 938-0
 Telefax: +49 (0) 7142 938-230
 E-Mail: info@geiger.de
 Internet: www.geiger.de

