



1. Hilfslinie für Montage der Nippelmodule anzeichnen. Wenn die Führung außen bündig mit Rahmen abschließen soll, dann ist die Mitte des Nippelmoduls 12 mm von Kante Rahmen zu setzen.



2. Nippelmodule montieren. **Bitte beachten:** Abgeschliffene Nippelmodule bei Einsatz der Doppelführungsschiene verwenden!



3. Führungsschiene aufclippen.



4. Abrollprofil ausgerichtet zwischen Trichtern verschrauben. Das Profil darf nicht nach außen über den Blendrahmen stehen.



5. Insektenschutzkassette in Aufnahme am Trichter einsetzen, dabei Gewebeendleiste passend in Insektenschutzschiene einführen.



6. Kassette mittels vormontierter Gleiter fest mit Trichtern verbinden.



7. Universalschiene: Diese kann als Blendschiene (a) sowie auch als Insektenschutzlaufschiene (d) verwendet werden. Bei nachträglicher Montage wird die vorhandene Schiene herausgezogen (b), und gedreht wieder eingesetzt (c). Bei Verwendung als Insektenschutzlaufschiene wird die Laufschiene über eine Sicherungsschraube 15 cm von unten mit dem Grundprofil verbunden.



8. Option: Endposition der Gewebeschiene anpassen. Die Verschlussgegenstücke sind werkseitig voreingestellt. Bei Bedarf kann die Endposition angepasst werden.



9. Zugschnur kann nach Wunsch eingestellt werden.



10. Einfaches Einrasten und Lösen der Endschiene mittels Click/Clack-System. Dazu Endschiene mittig nach unten drücken.



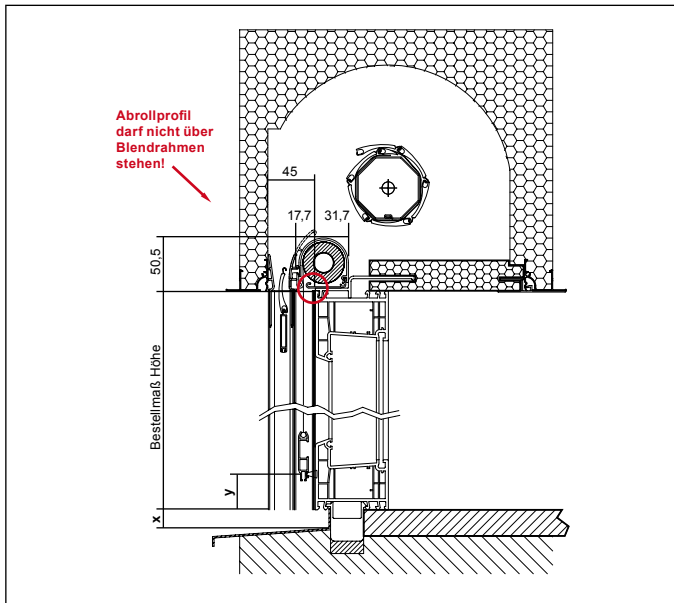
11. Roka-Top mit montiertem Insektenschutzrollo.

Reinigung, Pflege und Wartung

Verschmutzungen nur mit Wasser und milden Reinigungsmittel entfernen. Um die Leichtgängigkeit des Rollos zu erhöhen, können die Streifenbürsten mit HL Silikon-Schmierstoff eingesprüht werden. Zur Demontage Montageschritte 5-6 in umgekehrter Reihenfolge vornehmen. Es kann erforderlich sein die Federkraft nachzustellen. Vorsicht beim Nachspannen der Feder - Verletzungsgefahr! Die Federseite ist auf dem Seitenteil gekennzeichnet. Zur Wartung bieten wir das Einschicken der Kassette an.

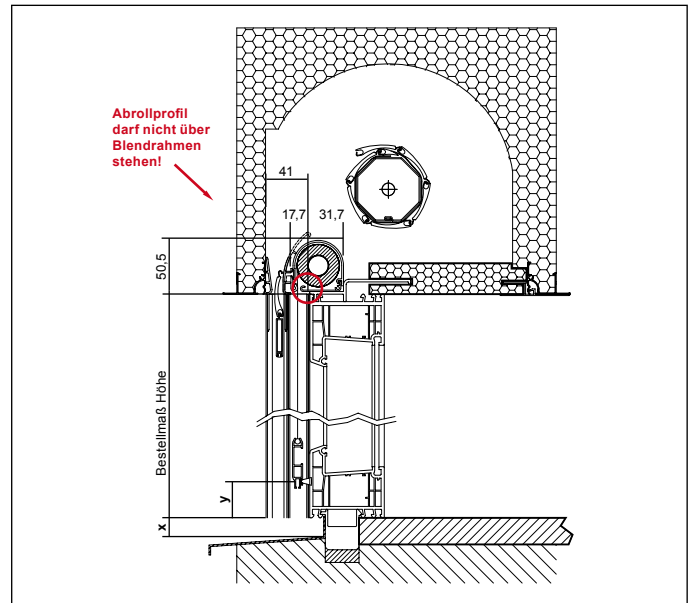
IR3 MIT MAXI-FÜHRUNGSSCHIENE

Vertikalschnitt - Bürste zu Blendrahmen



IR3 MIT MINI-FÜHRUNGSSCHIENE

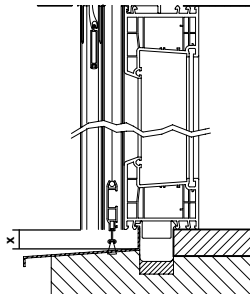
Vertikalschnitt - Bürste zu Blendrahmen



Beachte! Traverse ohne Abrollkante nach außen verwenden. IR-Kassette steht oberhalb des Fensters, Rollraum beachten.

Maß y definiert die voreingestellte Endposition der Bürste und ist auf 55 mm voreingestellt. Diese Position ist nachträglich stufenlos verstellbar. Die Abdichtung der Bürste zum Blendrahmen ist die empfohlene Variante und wird Standardmäßig geliefert!

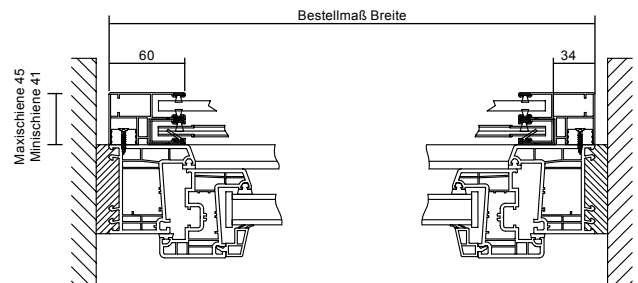
Vertikalschnitt - Bürste zur Fensterbank



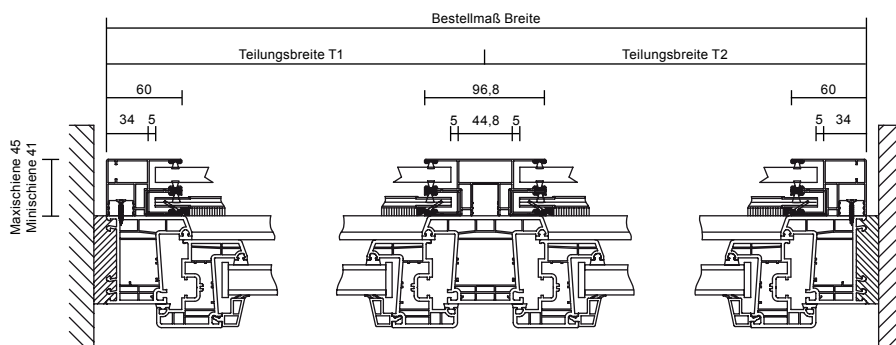
Abdichtung der Bürste zur Fensterbank ist optional lieferbar.

Maß x definiert den Fensterbankanschluss. Wenn notwendig **Maß x** in die Höhe des Bestellmaßes einrechnen. Schrägschnitt möglich.

Horizontalschnitt bei Einzelement



Horizontalschnitt bei geteilten Elementen



Bei Doppelführungsschienen angeschliffene Nippelmodule verwenden!

Liefergrößen

Maximale Breite	= 1,80 m
Minimale Breite	= 0,50 m
Maximale Höhe	= 2,50 m
Maximale Fläche	≈ 3,20 m ²

Bitte beachten

Auf Entwässerung achten

Maximal 3 mm überstehender Wetterschenkel möglich (Holzfenster); auf Abstand zum Griff achten

Alternativ

Entwässerungsabdeckkappen entfernen

Auf Wetterschenkel (max. 5,5 mm) abdichten

Bestellmaße

Breite = Blendrahmenbreite

Breite bei Teilung = Gesamtbreite Blendrahmen und Achsmaße T1 und T2 angeben

Höhe = Fensterhöhe, bei Bedarf Max x für Fensterbankanschluss einrechnen
Schrägschnitte möglich, bei Bedarf Gradzahl angeben