

M H S

Beton- Ausgleichsringe Schachtabdeckungen



**Lagerware
kurzfristig
lieferbar**



**Zum Angleichen von abgesenkten Schächten
im Wege- und Straßenbau, begeh- und befahrbar**

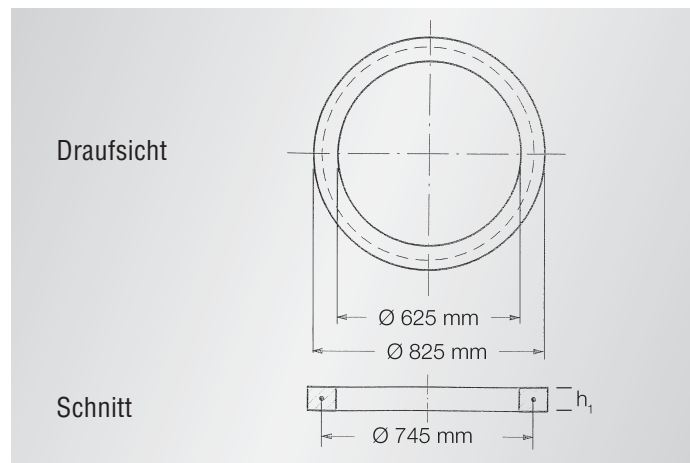


Beton-Ausgleichsringe

Beton-Ausgleichsringe (Auflagering AR) nach DIN 4034 Teil 2 (glatt)

Der Auflagering (siehe Bild) dient der Angleichung des Schachtes an die Straßen- bzw. Geländehöhe. Auflageringe werden in den Bauhöhen $h_1 = 40$ mm, 60 mm, 80 mm, 100 mm und 120 mm hergestellt. Als Transportbewehrung (Durchmesser 6 mm) ist ein Bewehrungsring eingearbeitet.

Höhe mm	Gewicht kg/Stück	Stück/Palette
40	20	30
60	30	30
80	40	20
100	50	20
120	70	14

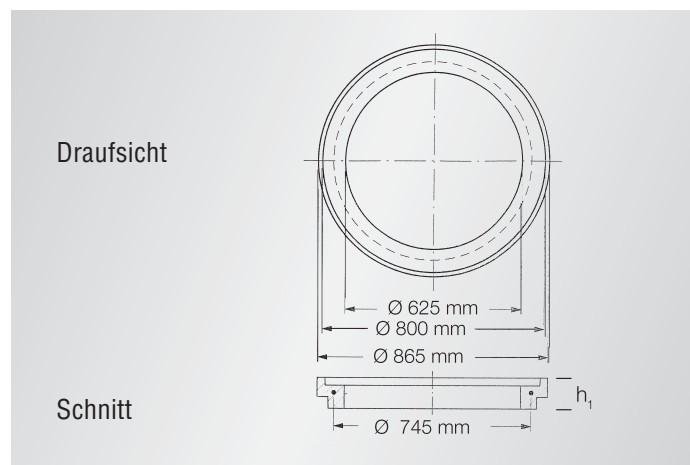


Bezeichnung eines Auflageringes (AR) – Nennweite 625 und Bauhöhe $h_1 = 60$ mm:

Auflagering DIN 4034 – AR 625 x 60

Beton-Ausgleichsringe (Auflagering AR-V) nach DIN 4034 Teil 1 (verschiebesicher)

Höhe mm	Gewicht kg/Stück	Stück/Palette
60	37	14
80	50	14
100	62	14



Bezeichnung eines verschiebesicheren Auflageringes (AR-V) – Nennweite 625 und Bauhöhe $h_1 = 60$ mm:

Auflagering DIN 4034 – AR-V 625 x 60

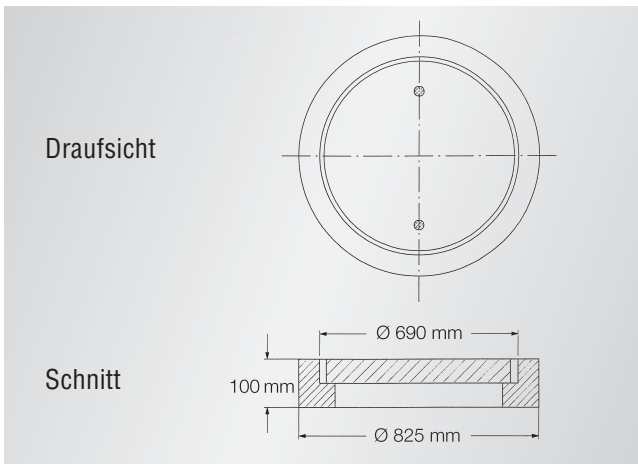
Beton-Schachtabdeckungen



Beton-Schachtabdeckungen

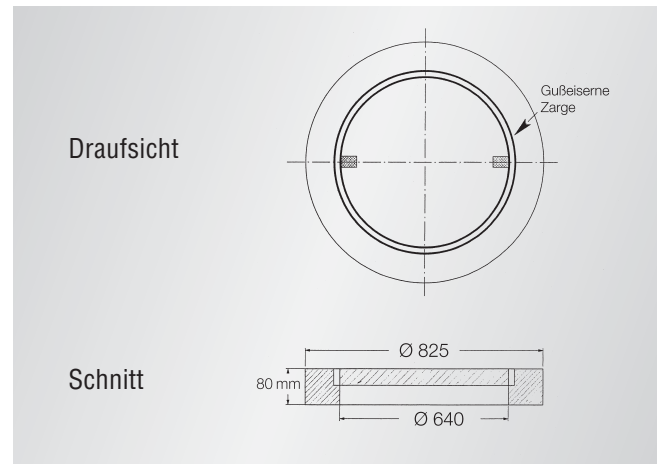
Eine Schachtabdeckung – als oberer Abschluss des Schachtes – besteht aus Rahmen und Deckel

Beton-Schachtabdeckungen begehbar



Höhe mm	Gewicht kg/Stück	Stück/Palette
100	85	10

Beton-Schachtabdeckungen (Göbeldeckel) befahrbar



Höhe mm	Gewicht kg/Stück	Stück/Palette
80	92	10

Anwendungsbereich nach DIN EN 124/DIN 1229:
Für Einbaustellen der Gruppe 1

Beispiele der verpackten Ware



Ihr Fachhändler:



MHS BAUNORMTEILE GMBH & CO. KG
58710 MENDEN-LENDRINGSSEN · BIEBERKAMP 67-73
TEL. (0 23 73) 98 83-0 · FAX (0 23 73) 98 83-19
Internet: www.mhs.de · E-Mail: info@mhs.de