

*** BAF2130 ***

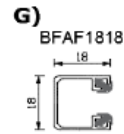
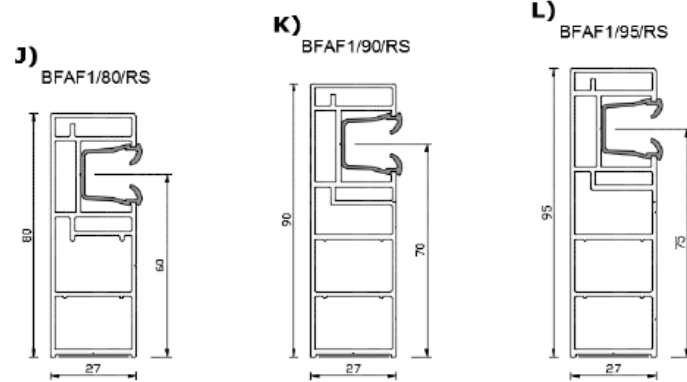
Abstandhalter Variabel	
Typ	Z- Maß
A *	62-88mm
B	92-118mm
C	122-188mm
D	182-230mm

*** BAF2140 ***

Klemmkonsolen KK1, KK2	
Typ	Z- Maß
KK1 18x90	60-300mm
KK2 36x90	60-300mm

* Standard bei 140mm Schacht

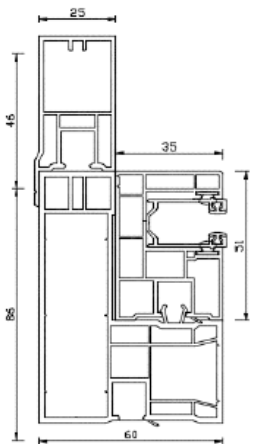
*** Z- Maß individuell anzugeben ***



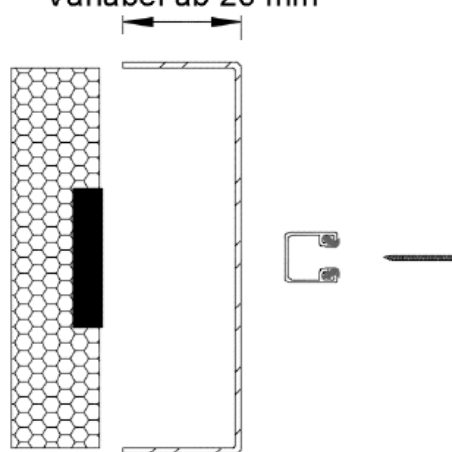
Mögliche Aufdopplungsprofile



A) BFE60/86/132



P) Variabel ab 25 mm



A-SW A1-A5



Spannwinkel	
Typ	Z- Maß
A1/25x30	27-53mm
A2/25x30 *	53-78mm
A3/25x40	81-106mm
A4/25x40	109-134mm
A5/25x40	137-162mm

* Standard bei 140mm Schacht