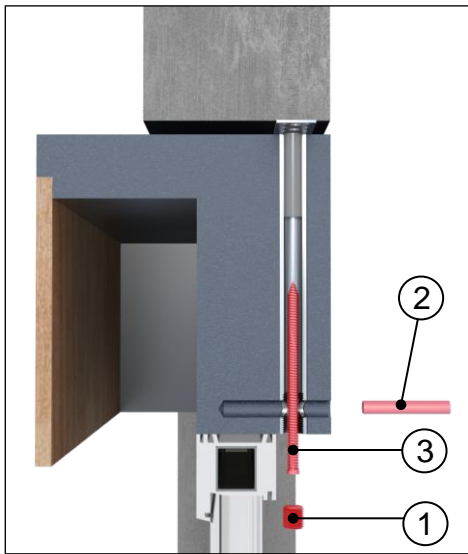
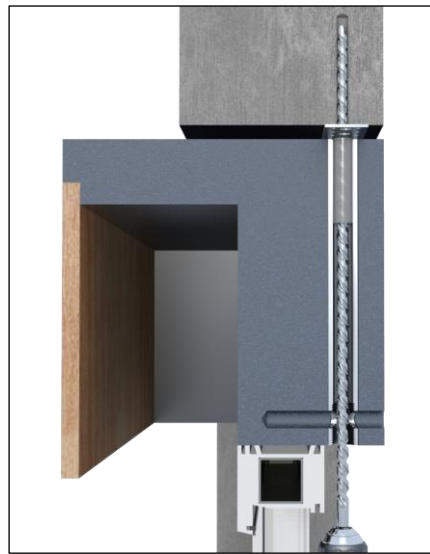


Benötigte Werkzeuge	Verwendet in Schritt
Bohrer Ø10x450 mm	2
Bohrer Ø6,5x150 mm	5
Bit-Aufnahme 300 mm	3
Bit-Aufnahme 50 mm	6
Torx-Bit TX30	6
Torx-Bit TX40	3
Innensechskantschlüssel SW10	4
Die Maße beziehen sich auf einen Kasten mit 300mm Höhe	



**Schritt 1**



**Schritt 2**

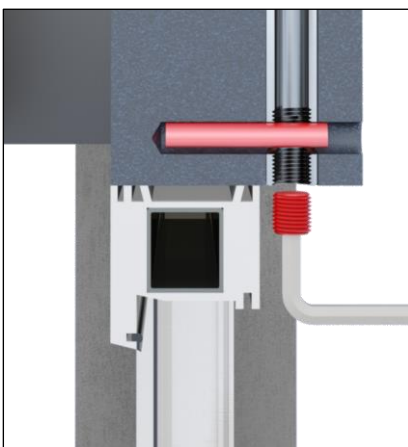


**Schritt 3**

**Schritt 1:** Rot markierte Bauteile entfernen: Madenschraube(1), V-Rohr(2), 11,5er Fenstermontageschraube(3)

**Schritt 2:** Mit dem Ø10er Bohrer mindestens 100 mm in den Sturz bohren.

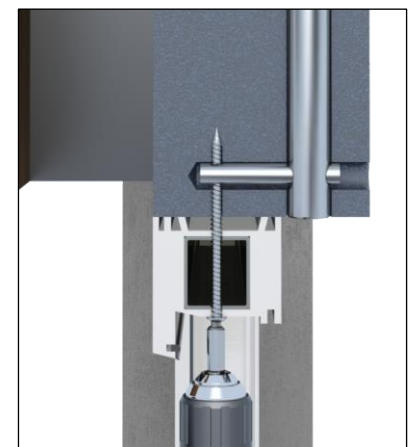
**Schritt 3:** 11,5er Fenstermontageschraube(3) in den Sturz schrauben. Die Schraube muss mindestens 50 mm im Sturz eingeschraubt sein.



**Schritt 4**



**Schritt 5**



**Schritt 6**

**Schritt 4:** V-Rohr(2) mit der Einkerbung nach unten einschieben. V-Rohr(2) mit Madenschraube(1) befestigen.

**Schritt 5:** Mit dem Ø6,5 Bohrer durch den Fensterrahmen und das V-Rohr(2) bohren.

**Schritt 6:** 7,5er Fenstermontageschraube durch den Fensterrahmen und das V-Rohr(2) schrauben.