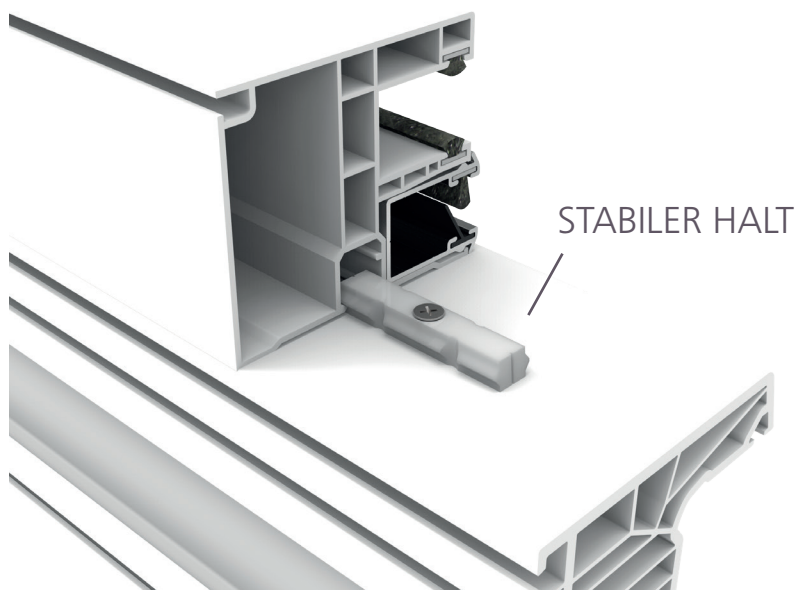


MHS-Montageanleitung zur Rollladenführungsschienenbefestigung durch Klemmstücke passend zum Exte System.

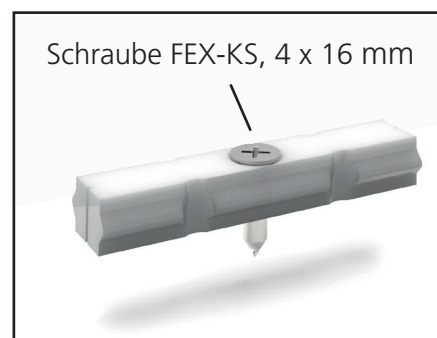
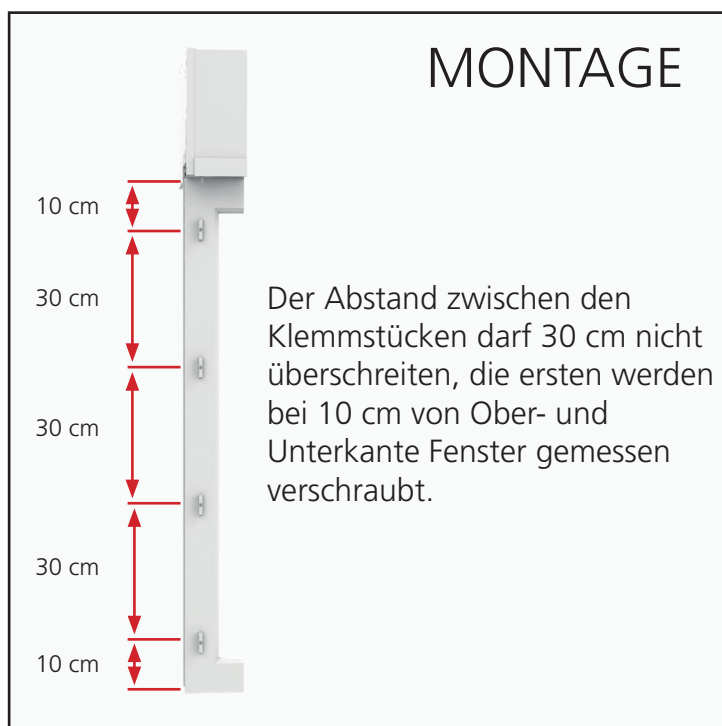


Produktbeschreibung

Material: HDPE Natur
Einsatzgebiet: EXTE Rollladenführungsschienen

Klemmstücke als Verbesserung für Nippelschrauben

- höhere Rastfestigkeit, +23%
- stabilerer Halt auf dem Blendrahmen
- nachträgliches „Hochschieben“ der Führungsschienen ist nicht mehr notwendig
- für eine automatisierte Verarbeitung optimiert



Um Verformungen der Klemmstücke zu vermeiden, beachten Sie bitte die Drehmomenteinstellung Ihres Akkuschaubers!