

# Bestellformular isy®Store Aufsatzkasten

NP- Putzkasten / K- Klinkerkasten / WDVS- Wärmedämmverbundsystem

Telefon 02373 9883-0  
Telefax 02373 9883-19



Direkt per Mail an [auftrag@mhs.de](mailto:auftrag@mhs.de)

Besteller/Firma:

Datum:

Kom.:

Lieferadresse:

gew. Liefertermin:

**Behang**  
Farbe(gemäß Prospekt)

Flachlamelle 80 mm

Standardlamelle 80mm gebördelt

Lamelle Z-Form 90mm

Lamelle S-Form 93mm

Sonderlamelle

**Behangführung** (siehe Legende auf Seite 3)

Farbe

Seilführung  → SW:  Typ

Laibungsblende  x  x

Schachttiefe:

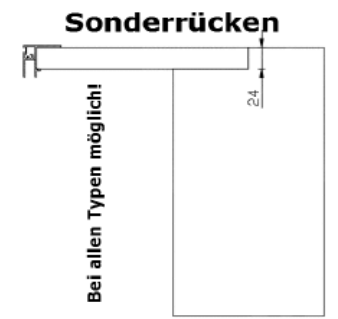
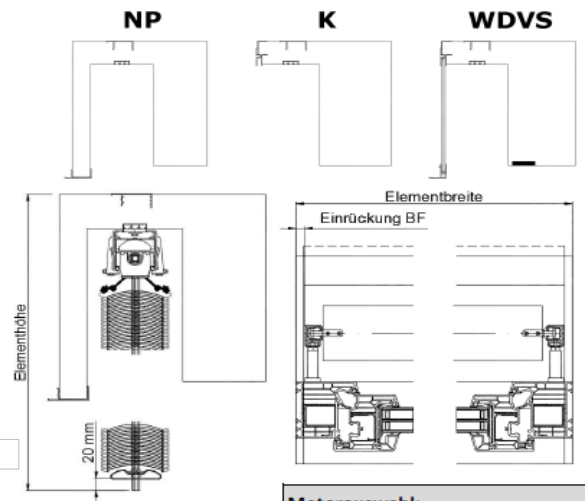
Schachtfarbe:  Grau (Standard)  7016

Standard mit Lochband

Montagewinkel 135 x 85 mm

**\* Position des Antriebs im Kasten mittig (Standard) \***

**Kastentypen:**



Bei allen Typen möglich!

(24mm Sonderücken ersetzt den Standardrücken \*55mm\* und ermöglicht eine höhere Pakethöhe)

**Motorauswahl:**

Somfy:  elektronisch   mechanisch   Funk " io"

Sondermotor(Auf Anfrage)

Funkzubehör:

Ihre Position	Stückzahl	Elementmaße in mm		isyStore Kastentyp (s.o)							Behangführung Einrückung (mind. 12 mm / Seite)		Behangführung Typ (siehe Seite 3)		ZS =Zusatzseil ***ab 2400 mm empfohlen***		Lichtleittechnik Arbeitsstellung		Behangführung Bohrung für:		90° Ecke	Kopplung / Teilung / Bemerkung	
		Elementbreite	Elementhöhe (inkl.Kasten)	Putz (NP)	Klinker (K)	WDVS*	Rücken		Tiefe / Breite	Höhe innen	Höhe außen	links	rechts	links	rechts	ZS 1	ZS 2	LT	AS	Laibung			Rahmen
							55 mm (Standard)	24 mm (Sonder)															
				<input type="checkbox"/>	<input type="checkbox"/>	<input type="checkbox"/>	<input type="checkbox"/>	<input type="checkbox"/>									<input type="checkbox"/>	<input type="checkbox"/>			<input type="checkbox"/>		
				<input type="checkbox"/>	<input type="checkbox"/>	<input type="checkbox"/>	<input type="checkbox"/>	<input type="checkbox"/>									<input type="checkbox"/>	<input type="checkbox"/>			<input type="checkbox"/>		
				<input type="checkbox"/>	<input type="checkbox"/>	<input type="checkbox"/>	<input type="checkbox"/>	<input type="checkbox"/>									<input type="checkbox"/>	<input type="checkbox"/>			<input type="checkbox"/>		
				<input type="checkbox"/>	<input type="checkbox"/>	<input type="checkbox"/>	<input type="checkbox"/>	<input type="checkbox"/>									<input type="checkbox"/>	<input type="checkbox"/>			<input type="checkbox"/>		
				<input type="checkbox"/>	<input type="checkbox"/>	<input type="checkbox"/>	<input type="checkbox"/>	<input type="checkbox"/>									<input type="checkbox"/>	<input type="checkbox"/>			<input type="checkbox"/>		
				<input type="checkbox"/>	<input type="checkbox"/>	<input type="checkbox"/>	<input type="checkbox"/>	<input type="checkbox"/>									<input type="checkbox"/>	<input type="checkbox"/>			<input type="checkbox"/>		
				<input type="checkbox"/>	<input type="checkbox"/>	<input type="checkbox"/>	<input type="checkbox"/>	<input type="checkbox"/>									<input type="checkbox"/>	<input type="checkbox"/>			<input type="checkbox"/>		
				<input type="checkbox"/>	<input type="checkbox"/>	<input type="checkbox"/>	<input type="checkbox"/>	<input type="checkbox"/>									<input type="checkbox"/>	<input type="checkbox"/>			<input type="checkbox"/>		
				<input type="checkbox"/>	<input type="checkbox"/>	<input type="checkbox"/>	<input type="checkbox"/>	<input type="checkbox"/>									<input type="checkbox"/>	<input type="checkbox"/>			<input type="checkbox"/>		
				<input type="checkbox"/>	<input type="checkbox"/>	<input type="checkbox"/>	<input type="checkbox"/>	<input type="checkbox"/>									<input type="checkbox"/>	<input type="checkbox"/>			<input type="checkbox"/>		
				<input type="checkbox"/>	<input type="checkbox"/>	<input type="checkbox"/>	<input type="checkbox"/>	<input type="checkbox"/>									<input type="checkbox"/>	<input type="checkbox"/>			<input type="checkbox"/>		
				<input type="checkbox"/>	<input type="checkbox"/>	<input type="checkbox"/>	<input type="checkbox"/>	<input type="checkbox"/>									<input type="checkbox"/>	<input type="checkbox"/>			<input type="checkbox"/>		
				<input type="checkbox"/>	<input type="checkbox"/>	<input type="checkbox"/>	<input type="checkbox"/>	<input type="checkbox"/>									<input type="checkbox"/>	<input type="checkbox"/>			<input type="checkbox"/>		
				<input type="checkbox"/>	<input type="checkbox"/>	<input type="checkbox"/>	<input type="checkbox"/>	<input type="checkbox"/>									<input type="checkbox"/>	<input type="checkbox"/>			<input type="checkbox"/>		
				<input type="checkbox"/>	<input type="checkbox"/>	<input type="checkbox"/>	<input type="checkbox"/>	<input type="checkbox"/>									<input type="checkbox"/>	<input type="checkbox"/>			<input type="checkbox"/>		
				<input type="checkbox"/>	<input type="checkbox"/>	<input type="checkbox"/>	<input type="checkbox"/>	<input type="checkbox"/>									<input type="checkbox"/>	<input type="checkbox"/>			<input type="checkbox"/>		
				<input type="checkbox"/>	<input type="checkbox"/>	<input type="checkbox"/>	<input type="checkbox"/>	<input type="checkbox"/>									<input type="checkbox"/>	<input type="checkbox"/>			<input type="checkbox"/>		
				<input type="checkbox"/>	<input type="checkbox"/>	<input type="checkbox"/>	<input type="checkbox"/>	<input type="checkbox"/>									<input type="checkbox"/>	<input type="checkbox"/>			<input type="checkbox"/>		

# Bestellformular isy®Store Aufsatzkasten

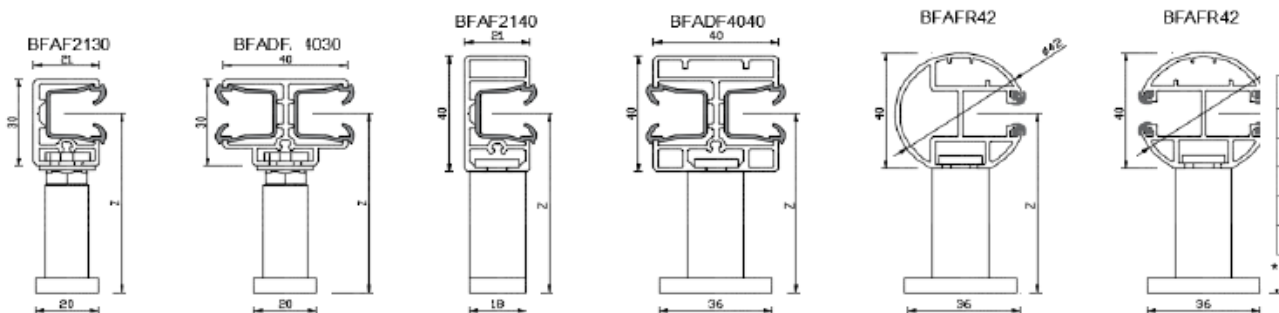
Seite  von

NP- Putzkasten / K- Klinkerkasten / WDVS- Wärmedämmverbundsystem

Ihre Position	Stückzahl	Elementmaße in mm		isyStore Kastentyp (s.o)							Behangführung Einrückung (mind. 12 mm / Seite)		Behangführung <b>Typ</b> (siehe Seite 3)		ZS =Zusatzseil ***ab 2400 mm empfohlen***		Lichtleittechnik	Arbeitsstellung	Behangführung Bohrung für:		90° Ecke	Kopplung / Teilung / Bemerkung
		Elementbreite	Elementhöhe (inkl.Kasten)	Putz (NP)	Klinker (K)	WDVS*	Rücken		Tiefe / Breite	Höhe innen	Höhe außen	links	rechts	links	rechts	ZS 1			ZS 2	LT		
							55 mm (Standard)	24 mm (Sonder)														
				<input type="checkbox"/>	<input type="checkbox"/>	<input type="checkbox"/>	<input type="checkbox"/>	<input type="checkbox"/>									<input type="checkbox"/>	<input type="checkbox"/>			<input type="checkbox"/>	
				<input type="checkbox"/>	<input type="checkbox"/>	<input type="checkbox"/>	<input type="checkbox"/>	<input type="checkbox"/>									<input type="checkbox"/>	<input type="checkbox"/>			<input type="checkbox"/>	
				<input type="checkbox"/>	<input type="checkbox"/>	<input type="checkbox"/>	<input type="checkbox"/>	<input type="checkbox"/>									<input type="checkbox"/>	<input type="checkbox"/>			<input type="checkbox"/>	
				<input type="checkbox"/>	<input type="checkbox"/>	<input type="checkbox"/>	<input type="checkbox"/>	<input type="checkbox"/>									<input type="checkbox"/>	<input type="checkbox"/>			<input type="checkbox"/>	
				<input type="checkbox"/>	<input type="checkbox"/>	<input type="checkbox"/>	<input type="checkbox"/>	<input type="checkbox"/>									<input type="checkbox"/>	<input type="checkbox"/>			<input type="checkbox"/>	
				<input type="checkbox"/>	<input type="checkbox"/>	<input type="checkbox"/>	<input type="checkbox"/>	<input type="checkbox"/>									<input type="checkbox"/>	<input type="checkbox"/>			<input type="checkbox"/>	
				<input type="checkbox"/>	<input type="checkbox"/>	<input type="checkbox"/>	<input type="checkbox"/>	<input type="checkbox"/>									<input type="checkbox"/>	<input type="checkbox"/>			<input type="checkbox"/>	
				<input type="checkbox"/>	<input type="checkbox"/>	<input type="checkbox"/>	<input type="checkbox"/>	<input type="checkbox"/>									<input type="checkbox"/>	<input type="checkbox"/>			<input type="checkbox"/>	
				<input type="checkbox"/>	<input type="checkbox"/>	<input type="checkbox"/>	<input type="checkbox"/>	<input type="checkbox"/>									<input type="checkbox"/>	<input type="checkbox"/>			<input type="checkbox"/>	
				<input type="checkbox"/>	<input type="checkbox"/>	<input type="checkbox"/>	<input type="checkbox"/>	<input type="checkbox"/>									<input type="checkbox"/>	<input type="checkbox"/>			<input type="checkbox"/>	
				<input type="checkbox"/>	<input type="checkbox"/>	<input type="checkbox"/>	<input type="checkbox"/>	<input type="checkbox"/>									<input type="checkbox"/>	<input type="checkbox"/>			<input type="checkbox"/>	
				<input type="checkbox"/>	<input type="checkbox"/>	<input type="checkbox"/>	<input type="checkbox"/>	<input type="checkbox"/>									<input type="checkbox"/>	<input type="checkbox"/>			<input type="checkbox"/>	
				<input type="checkbox"/>	<input type="checkbox"/>	<input type="checkbox"/>	<input type="checkbox"/>	<input type="checkbox"/>									<input type="checkbox"/>	<input type="checkbox"/>			<input type="checkbox"/>	
				<input type="checkbox"/>	<input type="checkbox"/>	<input type="checkbox"/>	<input type="checkbox"/>	<input type="checkbox"/>									<input type="checkbox"/>	<input type="checkbox"/>			<input type="checkbox"/>	
				<input type="checkbox"/>	<input type="checkbox"/>	<input type="checkbox"/>	<input type="checkbox"/>	<input type="checkbox"/>									<input type="checkbox"/>	<input type="checkbox"/>			<input type="checkbox"/>	
				<input type="checkbox"/>	<input type="checkbox"/>	<input type="checkbox"/>	<input type="checkbox"/>	<input type="checkbox"/>									<input type="checkbox"/>	<input type="checkbox"/>			<input type="checkbox"/>	
				<input type="checkbox"/>	<input type="checkbox"/>	<input type="checkbox"/>	<input type="checkbox"/>	<input type="checkbox"/>									<input type="checkbox"/>	<input type="checkbox"/>			<input type="checkbox"/>	
				<input type="checkbox"/>	<input type="checkbox"/>	<input type="checkbox"/>	<input type="checkbox"/>	<input type="checkbox"/>									<input type="checkbox"/>	<input type="checkbox"/>			<input type="checkbox"/>	
				<input type="checkbox"/>	<input type="checkbox"/>	<input type="checkbox"/>	<input type="checkbox"/>	<input type="checkbox"/>									<input type="checkbox"/>	<input type="checkbox"/>			<input type="checkbox"/>	
				<input type="checkbox"/>	<input type="checkbox"/>	<input type="checkbox"/>	<input type="checkbox"/>	<input type="checkbox"/>									<input type="checkbox"/>	<input type="checkbox"/>			<input type="checkbox"/>	
				<input type="checkbox"/>	<input type="checkbox"/>	<input type="checkbox"/>	<input type="checkbox"/>	<input type="checkbox"/>									<input type="checkbox"/>	<input type="checkbox"/>			<input type="checkbox"/>	
				<input type="checkbox"/>	<input type="checkbox"/>	<input type="checkbox"/>	<input type="checkbox"/>	<input type="checkbox"/>									<input type="checkbox"/>	<input type="checkbox"/>			<input type="checkbox"/>	
				<input type="checkbox"/>	<input type="checkbox"/>	<input type="checkbox"/>	<input type="checkbox"/>	<input type="checkbox"/>									<input type="checkbox"/>	<input type="checkbox"/>			<input type="checkbox"/>	
				<input type="checkbox"/>	<input type="checkbox"/>	<input type="checkbox"/>	<input type="checkbox"/>	<input type="checkbox"/>									<input type="checkbox"/>	<input type="checkbox"/>			<input type="checkbox"/>	
				<input type="checkbox"/>	<input type="checkbox"/>	<input type="checkbox"/>	<input type="checkbox"/>	<input type="checkbox"/>									<input type="checkbox"/>	<input type="checkbox"/>			<input type="checkbox"/>	
				<input type="checkbox"/>	<input type="checkbox"/>	<input type="checkbox"/>	<input type="checkbox"/>	<input type="checkbox"/>									<input type="checkbox"/>	<input type="checkbox"/>			<input type="checkbox"/>	
				<input type="checkbox"/>	<input type="checkbox"/>	<input type="checkbox"/>	<input type="checkbox"/>	<input type="checkbox"/>									<input type="checkbox"/>	<input type="checkbox"/>			<input type="checkbox"/>	
				<input type="checkbox"/>	<input type="checkbox"/>	<input type="checkbox"/>	<input type="checkbox"/>	<input type="checkbox"/>									<input type="checkbox"/>	<input type="checkbox"/>			<input type="checkbox"/>	

# Bestellformular isy®Store Aufsatzkasten

NP- Putzkasten / K- Klinkerkasten / WDV5- Wärmedämmverbundsystem



\*\*\* BAF2130 \*\*\*

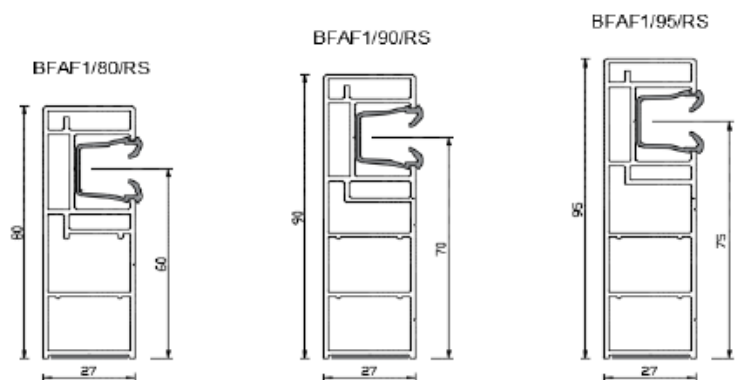
Abstandhalter Variabel	
Typ	Z- Maß
A *	62-88mm
B	92-118mm
C	122-188mm
D	182-230mm

\* Standard bei 140mm Schacht

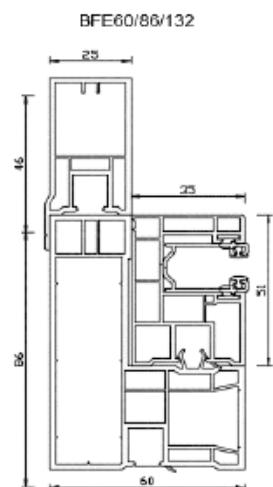
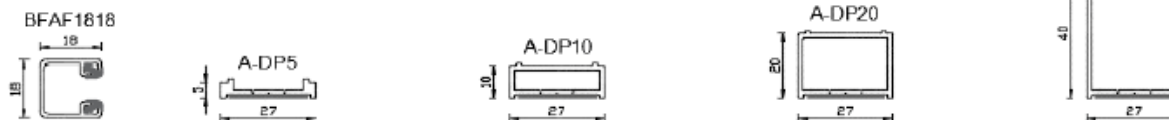
\*\*\* BAF2140 \*\*\*

Kleinkonsolen KK1, KK2	
Typ	Z- Maß
KK1 18x90	60-300mm
KK2 36x90	60-300mm

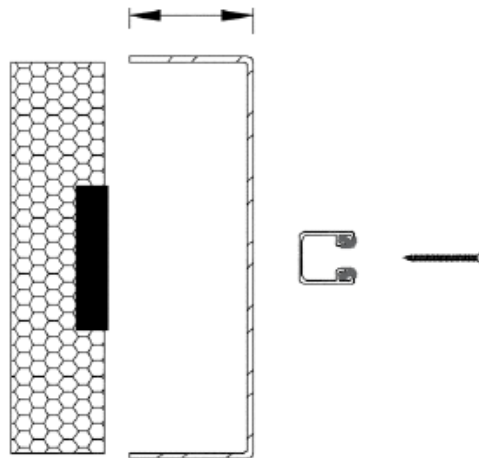
\*\*\* Z- Maß individuell anzugeben \*\*\*



## Mögliche Aufdopplungsprofile



## Variabel ab 25 mm



A-SW A1-A5



Spannwinkel	
Typ	Z- Maß
A1/25x30	27-53mm
A2/25x30 *	53-78mm
A3/25x40	81-106mm
A4/25x40	109-134mm
A5/25x40	137-162mm

\* Standard bei 140mm Schacht